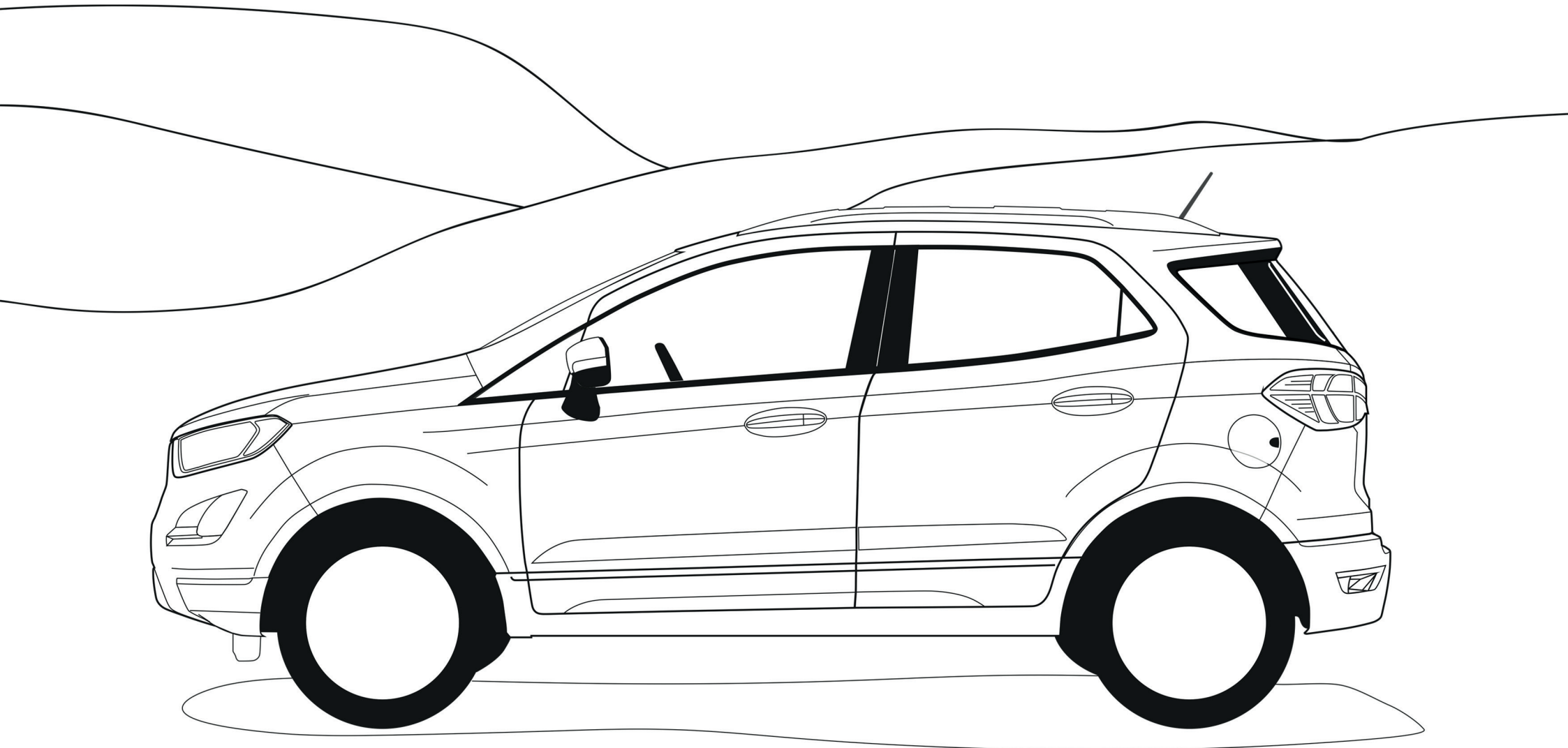


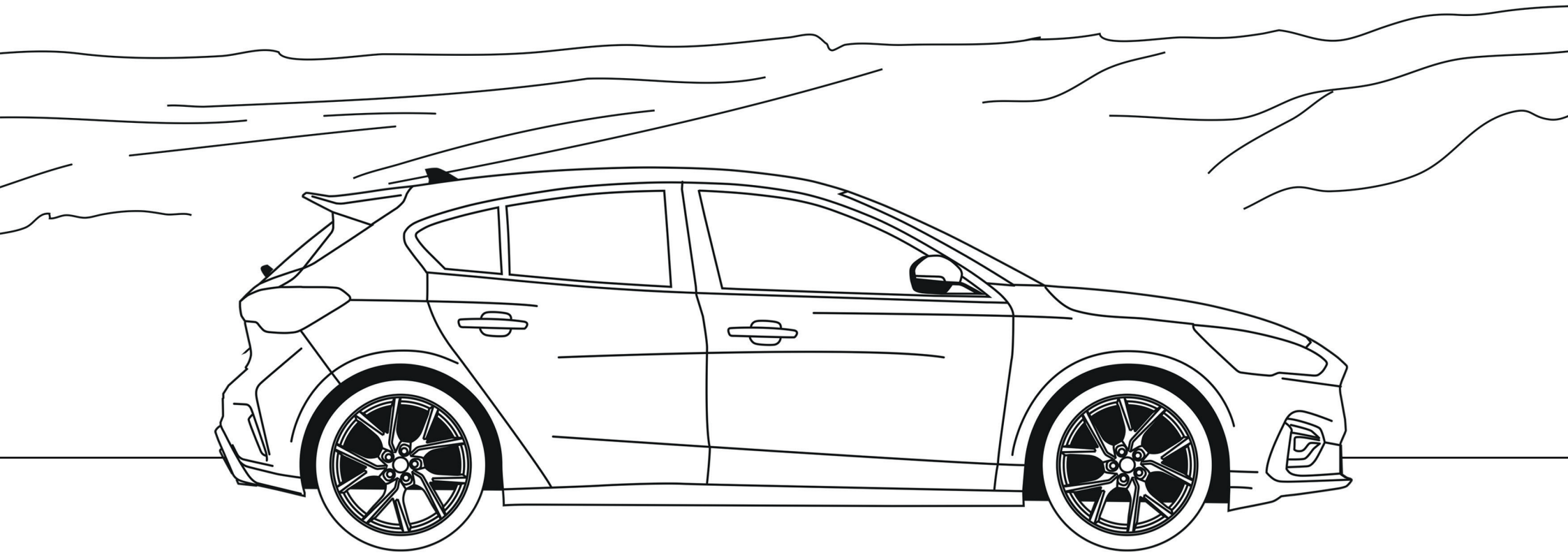
*Fond*

**MALBUCH**

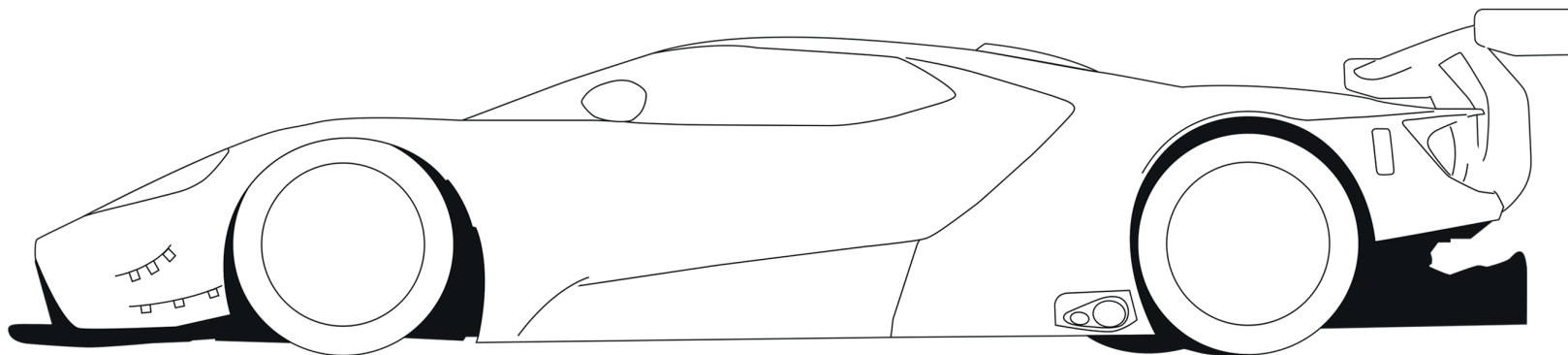
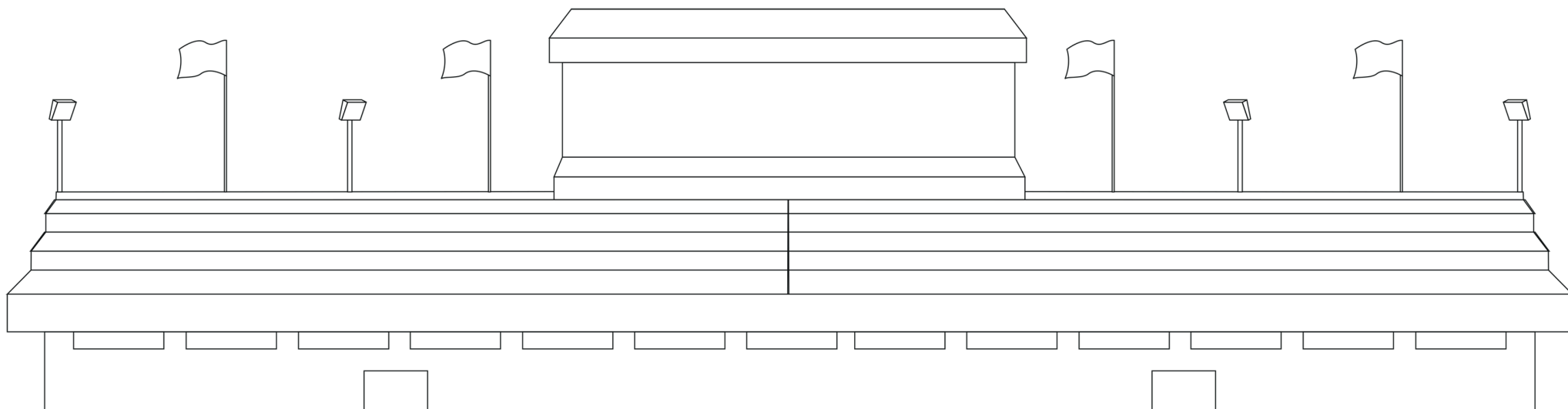
Ford



FORD  
ECOSPORT

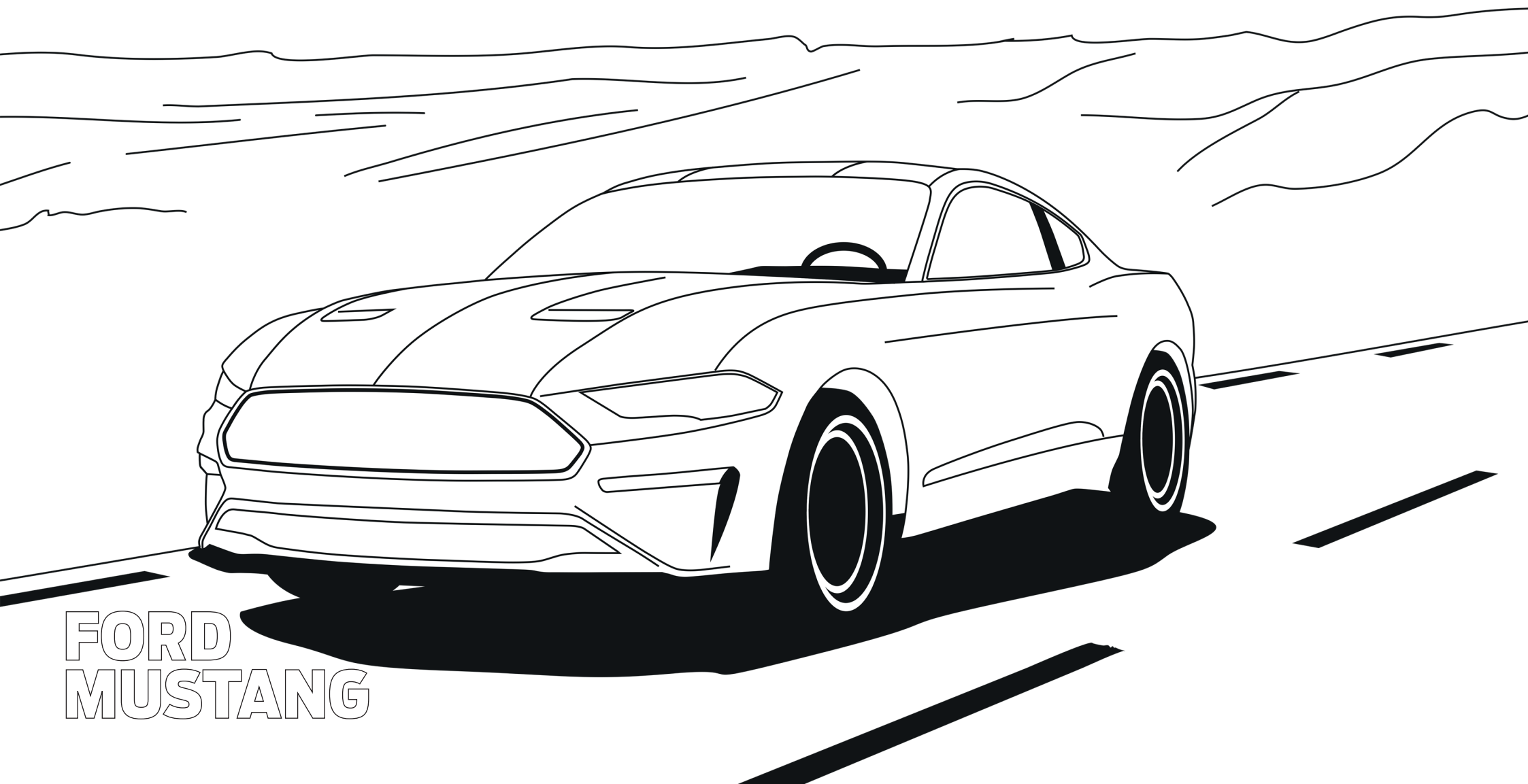


FORD  
FOCUS ST

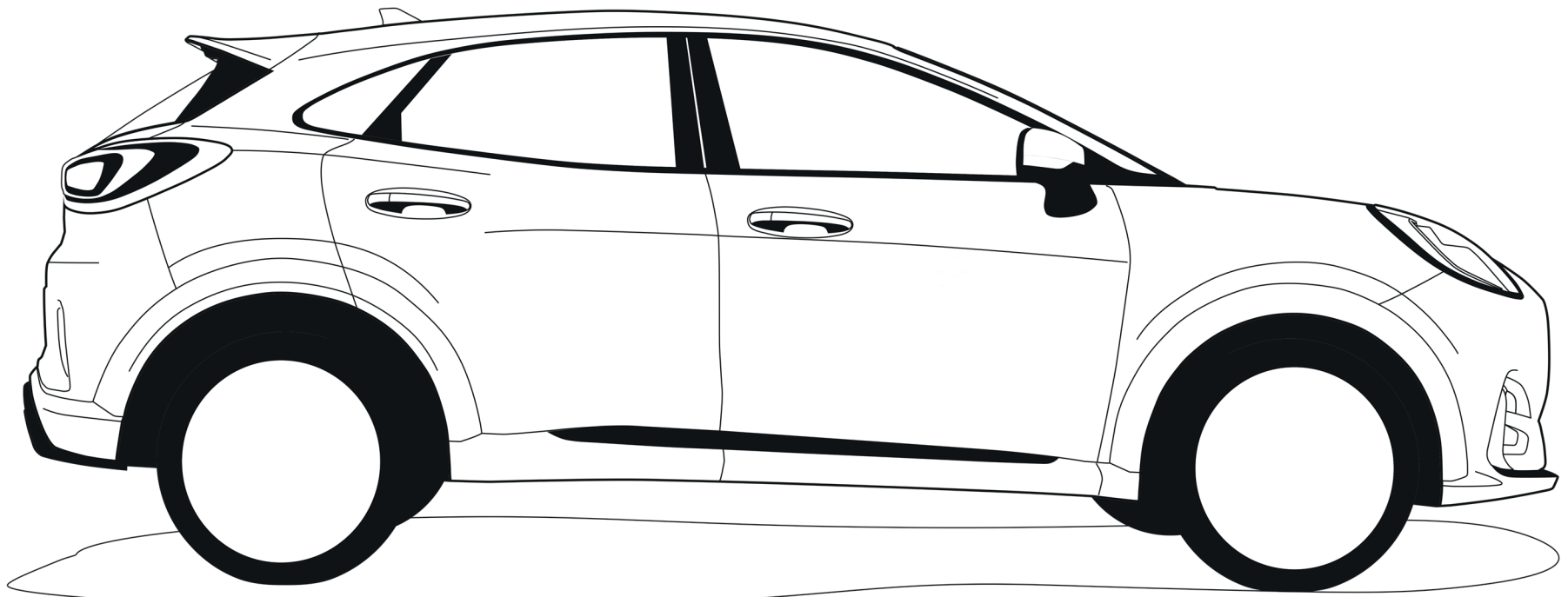


FORD  
GT

Ford GT Kraftstoffverbrauch kombiniert: 14,9 l/100 km; CO<sub>2</sub>-Emissionen kombiniert:  
350 g/km (nach § 2 Nrn. 5, 6, 6a Pkw-EnVKV in der jeweils geltenden Fassung)



FORD  
MUSTANG

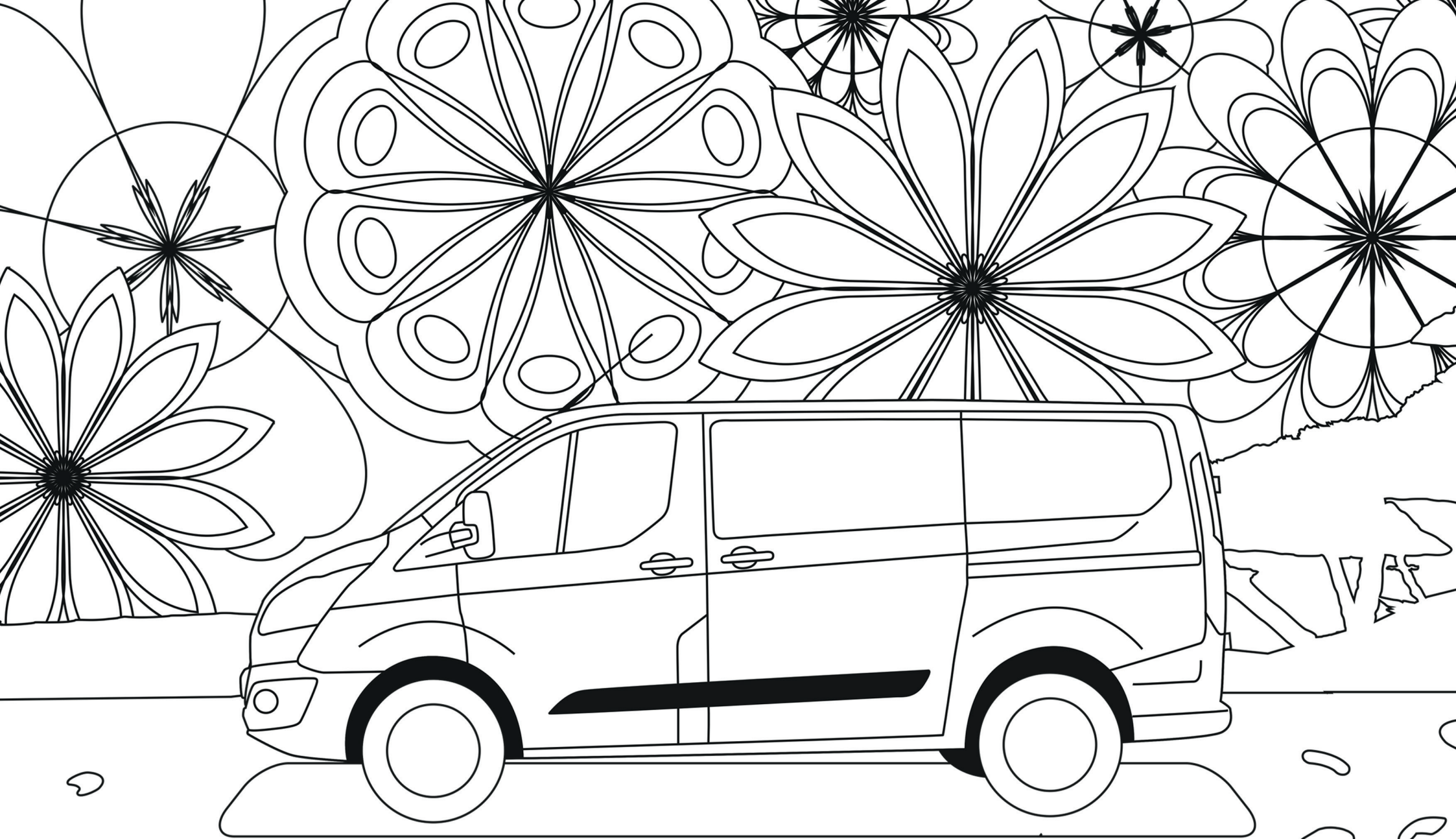


FORD  
PUMA



FORD  
RANGER





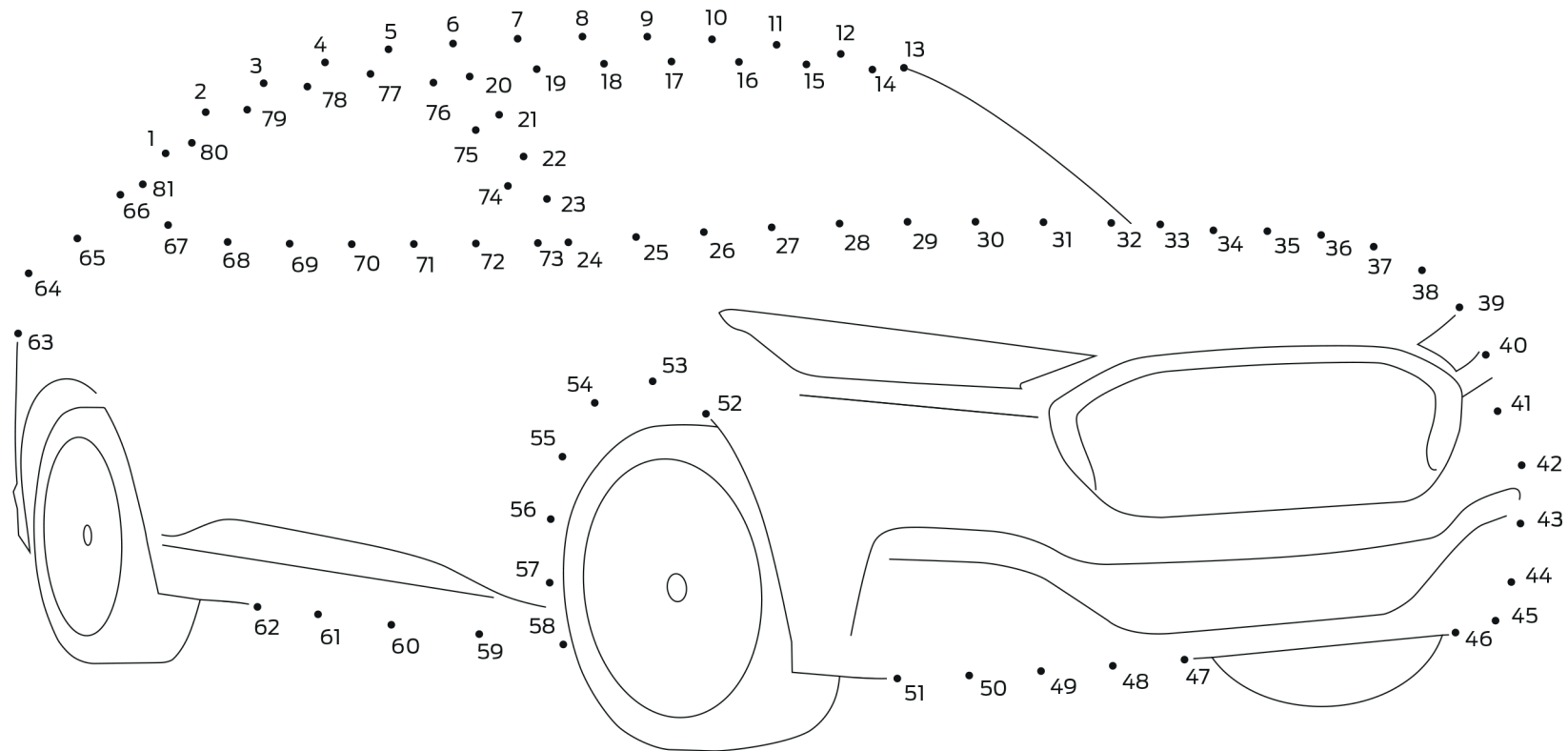
FORD  
TRANSIT

*Ford*

VERBINDE DIE PUNKTE

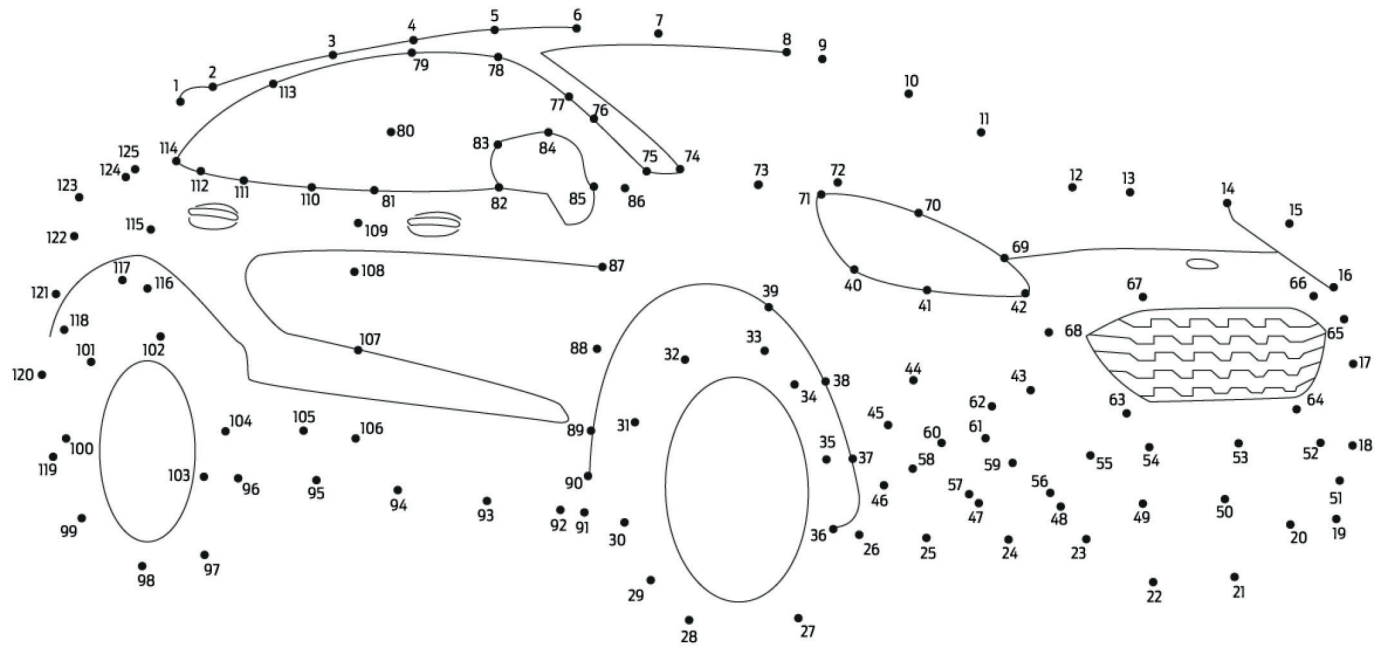


FORD  
MUSTANG LOGO

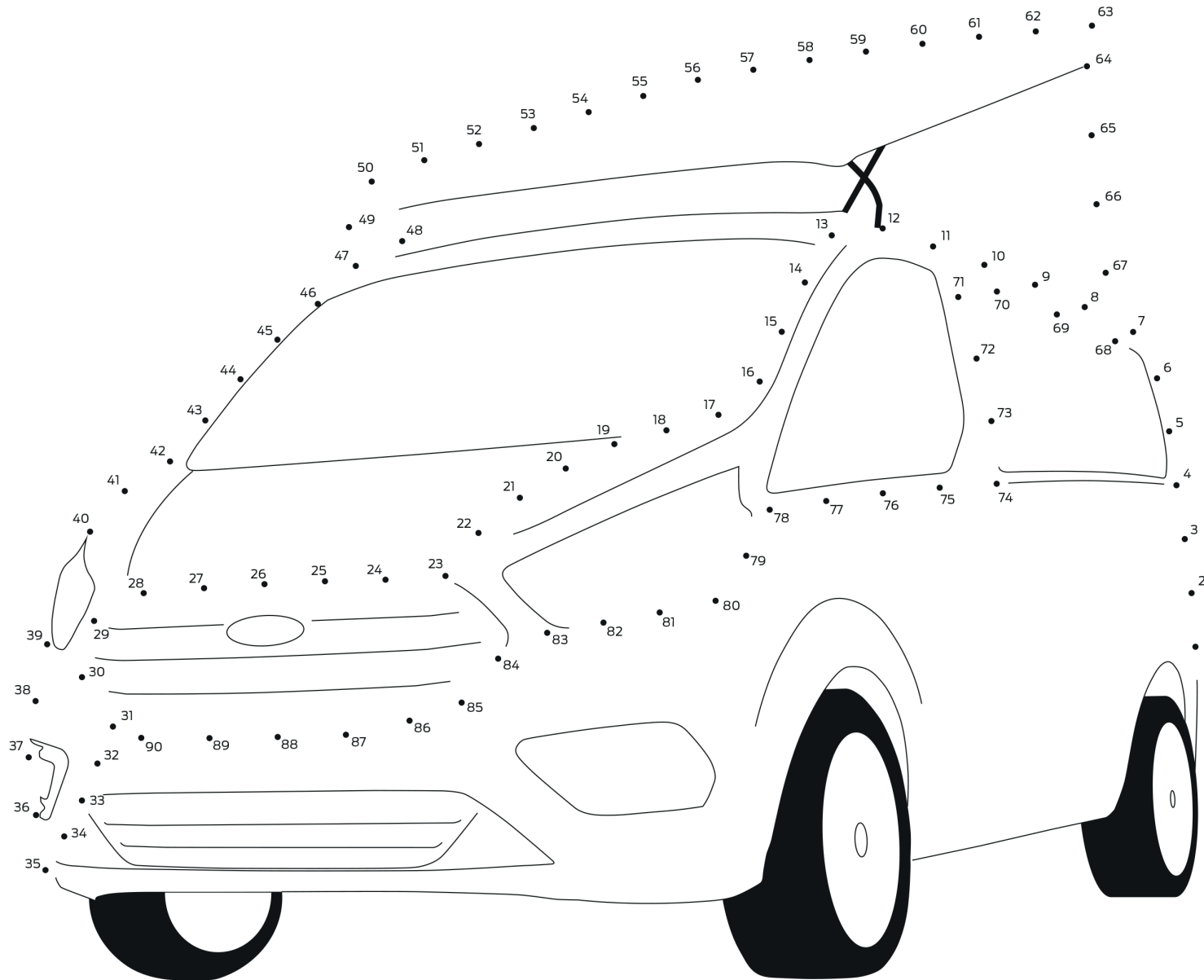


FORD  
MUSTANG MACH-E

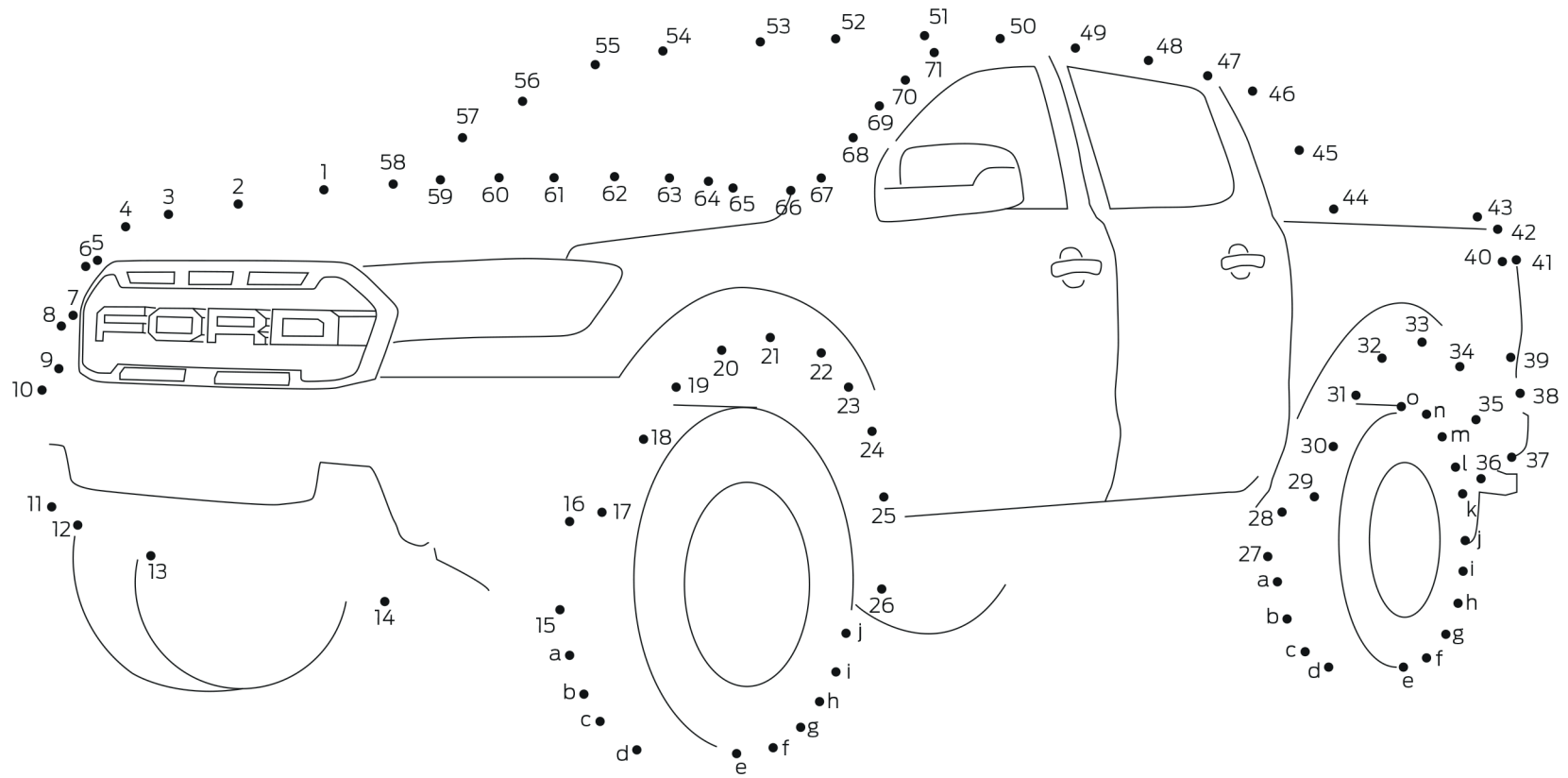
Fahrzeug zeigt U.S. Modell. EU-Modell ggf. in der Abbildung oder technisch abweichend. Die Verbrauchs- und Emissionswerte werden rechtzeitig vor Markteinführung bekannt gegeben. Verfügbar ab Ende 2020.



FORD  
PUMA



FORD TRANSIT  
COSTUM NUGGET



FORD  
RANGER